

## Especificações técnicas do Trator de Esteira Komatsu Modelo D61-EX



### Informações gerais

Potência Bruta	168 HP (125 kW) @ 2200 rpm
Peso operacional	19.770 kg
Capacidade da lâmina	3,80 m <sup>3</sup>
Cabine	Fechada, ROPS – Maior visibilidade
Monitoração	Via satélite (Komtrax)

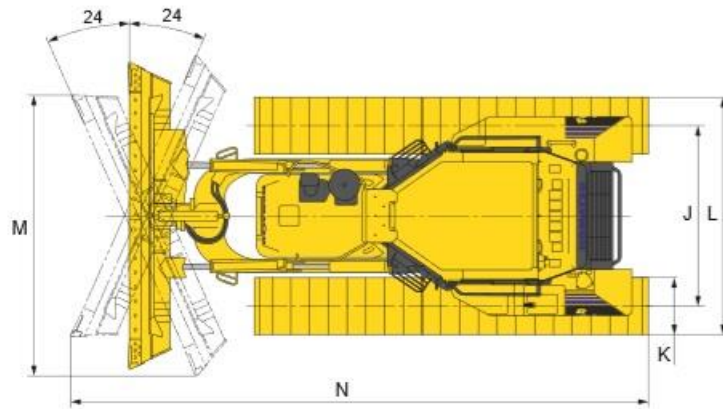
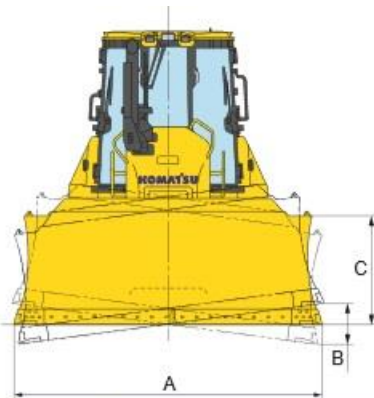
<b>Motor</b>	
Modelo	Komatsu SAA6D107E-1 - Tier 3
Tipo	4 tempos, arrefecido à água, injeção direta
Aspiração	Turboalimentado, com pós-resfriado ar-ar
Número de cilindros	6
Cilindrada	6,69 l
Governador	Eletrônico para todas as velocidades
Acionamento do ventilador	Hidráulico

<b>Capacidades de abastecimentos</b>	
Reservatório de combustível	372 litros
Sistema de refrigeração do motor	40 litros
Carter do motor (com filtro)	27 litros
Sistema hidráulico	101 litros
Comando final	8,1 litros (cada lado)

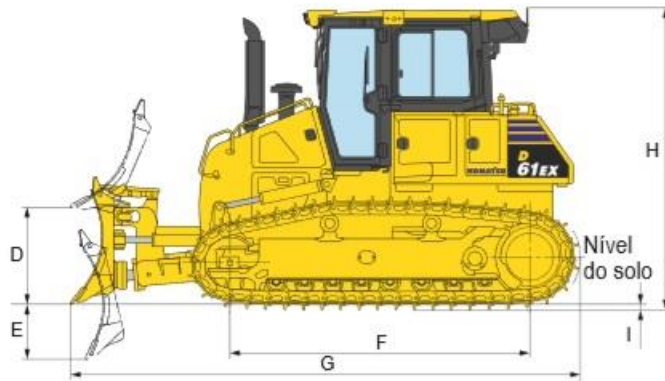
<b>Material Rodante</b>	
Suspensão	Oscilante, por barra equalizadora e eixo pivotado
Armação das esteiras	Monobloco, seção transversal grande de construção altamente durável
Roletes e roda-guia	Roletes de esteira lubrificados
Esteiras lubrificadas	A tensão das esteiras é facilmente ajustada por meio de uma bomba de graxa
Sapatas de esteira	Esteiras lubrificadas. Exclusivos vedadores de pó evitam a entrada de material abrasivo no interior dos conjuntos pino e bucha, prolongando a durabilidade de todo material rodante.
Números de roletes inferiores	8 (de cada lado)
Tipo de sapata	Garra simples
Número de sapata	46 (de cada lado)
Altura da garra	57,5 mm
Largura da sapata	600 mm
Área de contato com o solo	37980 cm <sup>2</sup>
Pressão sobre o solo	50,4 kPa - 0,51 kgf/cm <sup>2</sup> (com lâmina e cabine ROPS)
Bitola	1900 mm
Comprimento da esteira sobre o solo	3165 mm

<b>Lâmina</b>	
Capacidade da lâmina	3,80 m <sup>3</sup>
Largura	3860 mm
Altura	1155 mm
Elevação máxima acima do solo	1025 mm
Penetração máxima no solo	580 mm
Ajuste máximo de inclinação	515 mm

## Dimensões:



D61EX-23M0	
A	3860 mm
B	535 mm
C	1155 mm
D	1025 mm
E	580 mm
F	3165 mm
G	5480 mm
H	3180 mm
I	57.5 mm
J	1900 mm
K	600 mm
L	2500 mm
M	3530 mm
N	6220 mm



Altura livre em relação ao solo.....390 mm