

Especificações técnicas da Retroescavadeira Caterpillar Modelo 416F2 4x4



Informações gerais	
Potência Bruta	58 kW
Potência Líquida	55 kW
Peso operacional	10.200 kg
Profundidade de escavação – Padrão	4.360 mm
Profundidade de escavação – Braço E Retraído	4.402 mm
Profundidade de escavação – Braço E Estendido	5.456 mm
Rotação da caçamba	205°
Cabine	Fechada, ROPS/FOPS

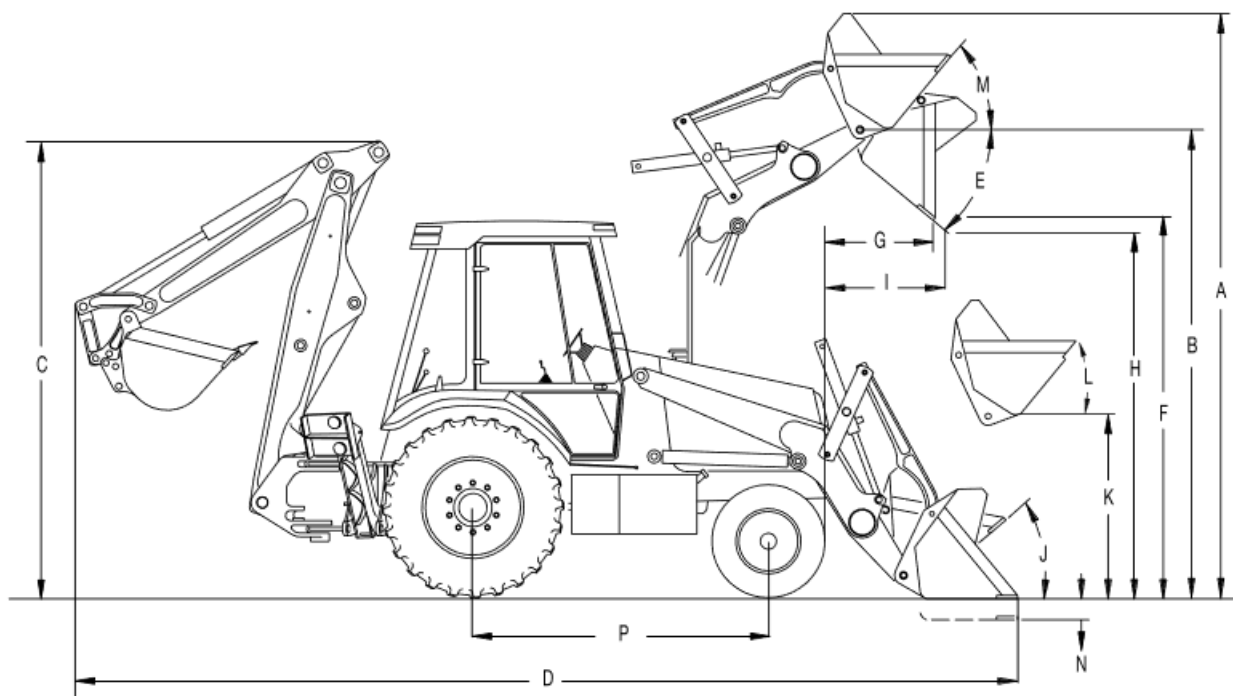


Motor	
Modelo	CAT 3054C
Tipo	4 tempos, turboalimentado
Número de cilindros	4
Injeção de combustível	Direta

Sistema Elétrico	
Voltagem	12 Volts
Número de Baterias	1 x 12V
Capacidade das baterias	100 Ah
Alternador	120 A

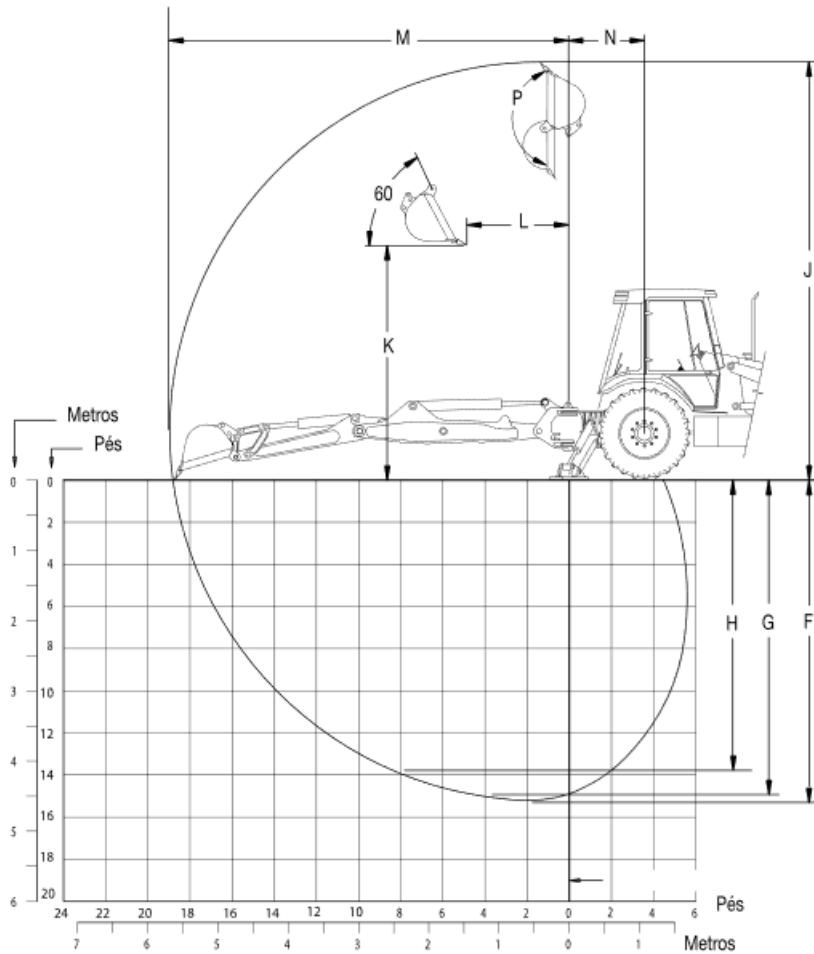
Capacidades de abastecimentos	
Reservatório de combustível	144 litros
Sistema de refrigeração do motor	17 litros
Carter do motor (com filtro)	8 litros
Sistema hidráulico	80 litros
Transmissão	18,5 litros

Dimensões:



Dimensões	mm	
A	Altura de operação com caçamba dianteira totalmente levantada	4.208
B	Altura até o pino de articulação com a caçamba dianteira totalmente levantada	3.441
C	Altura máxima de transporte	3.300
D	Comprimento total com caçamba dianteira no solo	7.154
E	Ângulo máximo de descarga na altura máxima	46°
F	Altura máxima de descarga com ângulo de basculamento de 45°	2.712
G	Alcance de descarga na altura máxima com ângulo de basculamento de 45°, medido em relação ao para-choque	777
H	Altura máxima de descarga	2.712
I	Máximo alcance de descarga na altura máxima	777
J	Ângulo de fechamento da caçamba ao nível do solo	42°
K	Altura até o pino de articulação da caçamba dianteira na posição de transporte (43,4°, conforme norma SAE J49)	342
L	Ângulo de transporte (conforme norma SAE J49)	49°
M	Ângulo de fechamento da caçamba dianteira na altura máxima	Ajustável
N	Profundidade de escavação abaixo do nível do solo com a caçamba dianteira nivelada	172
P	Distância entre eixos	2.134
	Largura total para transporte (medida nos pneus traseiros)	2.077
	Altura do solo até o diferencial do eixo dianteiro (4x4)	276
	Altura do solo até a estrutura do eixo traseiro	371
	Bitola traseira (centro a centro dos pneus traseiros)	1.605
	Bitola dianteira (centro a centro dos pneus dianteiros)	1.720
	Altura até o topo da cabine fechada ROPS/FOPS	2.717

Faixa Operacional:



Dimensões	mm	
F	Máxima profundidade de escavação	4.507
G	Profundidade de escavação – fundo plano (2')	4.534
H	Profundidade de escavação – fundo plano (8')	4.240
J	Altura máxima da caçamba traseira	6.070
K	Altura de carga	3.595
L	Alcance de carga	1.781
M	Alcance total a partir do centro de giro	5.710
N	Distância entre o centro de giro e o eixo traseiro	6.826
P	Rotação da caçamba	205°